

ETKD/ ETWD

Descrizione prodotto:

Contatore a getto unico quadrante asciutto per acqua calda e fredda

Applicazioni:

Contatore d'acqua per uso divisionale (ripartizione dei costi) negli appartamenti

Versioni disponibili:

- 1) Modello base con 8 rulli numeratori
- 2) Modello con 7 o 8 rulli numeratori e indicatore magnetico
- 3) Modello con 8 rulli numeratori e disco modulare

Varianti orologeria:

- Tutti i modelli sono disponibili con rivestimento di rame (IP68)
- Tutti i modelli sono disponibili con il „tergivero“

Opzioni dati:

- Modello con 7 o 8 rulli numeratori e indicatore magnetico con possibilità di installare l'emettitore di impulsi (10l/imp. o 1l/imp) a posteriori
- Modello con 8 rulli numeratori e disco modulare predisposto per la telelettura in sistemi M-Bus e radio

- Trasmissione elettronica dei dati in modo sicuro e privo di interferenze in sistemi M-Bus o radio

Adatto per installazione orizzontale e verticale

Approvato secondo MID

ETKD/ ETWD

Product Description:

Single-jet dry dial meter for cold water and hot water

Applications:

Water Meter for the individual consumption billing in apartment and flat.

Available Variations:

- 1) Basic Model with 8-rollers-counter
- 2) Model with 7- or 8-rollers-counter and magnetic pointer
- 3) Model with 8-rollers-counter and modulator disc

Available Counters:

- All models are available in a copper-can housing (IP68)
- All models are available with wiper option

Data Options:

- Model with 7- or 8-rollers-counter and magnetic pointer is retrofittable with pulser (10l/imp. or 1l/imp.)
- Model with 8-rollers-counter and modulator disc is prepared for remote readout by M-Bus or radio

Electronic and non-reactive scanning for reliable and error-free data transfer via M bus or radio.

For horizontal and vertical installation

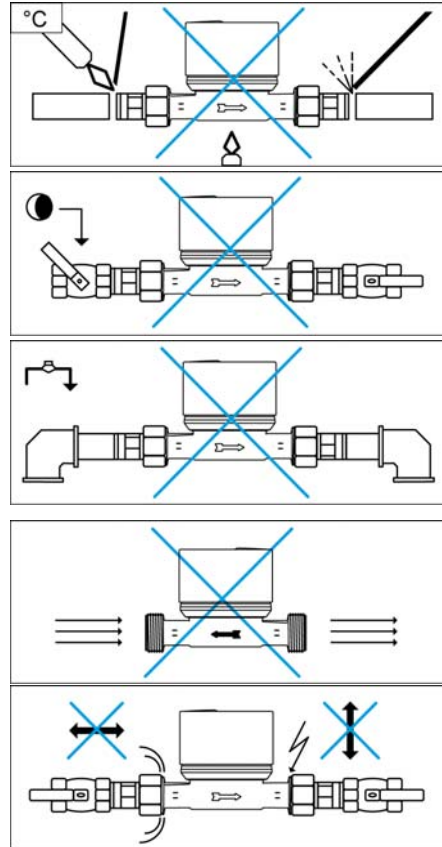
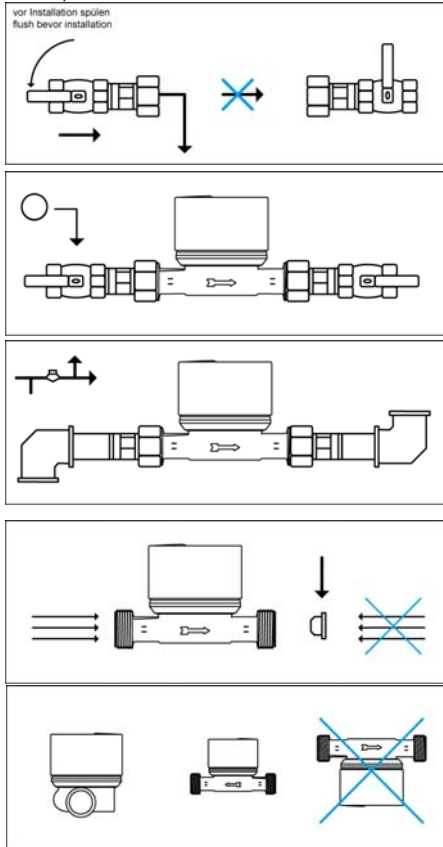
Approved in accordance with MID

Dati tecnici/Technical data:							
Portata nominale Nominal flow		Q ₃	m ³ /h	2,5			4
Paragonabile alla portata nominale (CE) Comparable to nominal flow (EC)		Q _n	m ³ /h	1,5			2,5
Lunghezza Overall length	L2 Senza bocchettoni	L2	mm	80	110	130	130
	L1 Con bocchettoni	L1 circa	mm	160	190	226	226
Diametro nominale Nominal diameter		DN	mm	15	15	20	20
		DN	Pollici Inch	1/2	1/2	3/4	3/4
Campo di misurazione standard Standard measuring rang		Q ₃ /Q ₁	R	40H/40V	80H/40V		
Paragonabile alla classe metrologica (CE) comparable to metrological class (EC)		classe Class		A*H/A*V	B*H/A*V		
Portata massima Maximum flow		Q ₄	m ³ /h	3,125			5
Portata minima Minimum flow		Q ₁	l/h	62,5	31		50
Portata d'avvio Starting flow		l/h	l/h	10		14	
Temperatura massima Maximum temperature		-	°C	30/90			
Pressione di esercizio Operating pressure		PN	bar	10			
Perdita di carico Pressure loss		Q ₄	bar	<1			
Dimensioni e pesi Dimensions and weights							
Larghezza Width		B	mm	66			
Altezza Height		H1	mm	77		80	
Filettatura GxB Thread GxB		D1	Pollici Inch	3/4	3/4	1	1
Filettatura GxB Thread GxB		D2	Pollici Inch	1/2	1/2	3/4	3/4
Pesi Weights		-	kg	0,42	0,44	0,52	0,52

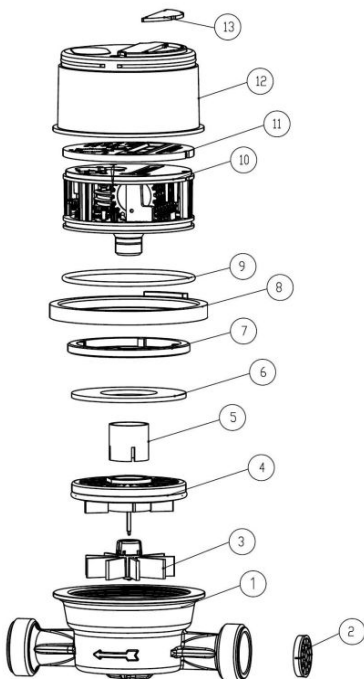
Contatore a getto unico quadrante asciutto per acqua calda e fredda/ Single-jet dry dial meter for cold and hot water

Consigli sull'installazione di contatori d'acqua a getto singolo
Installation of single-jet water meters, recommendation

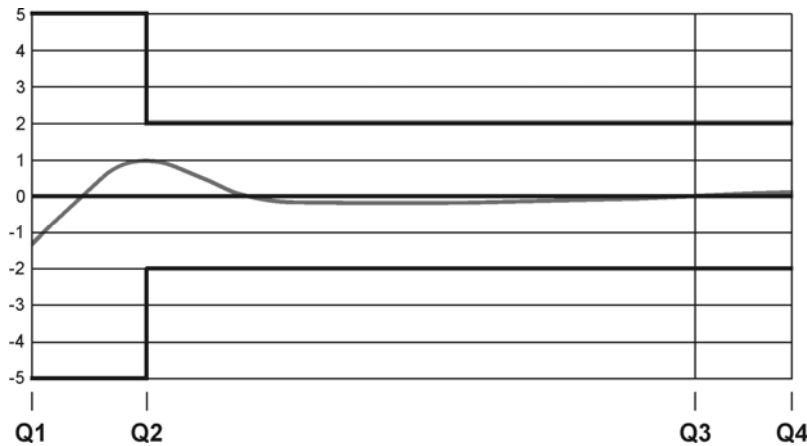
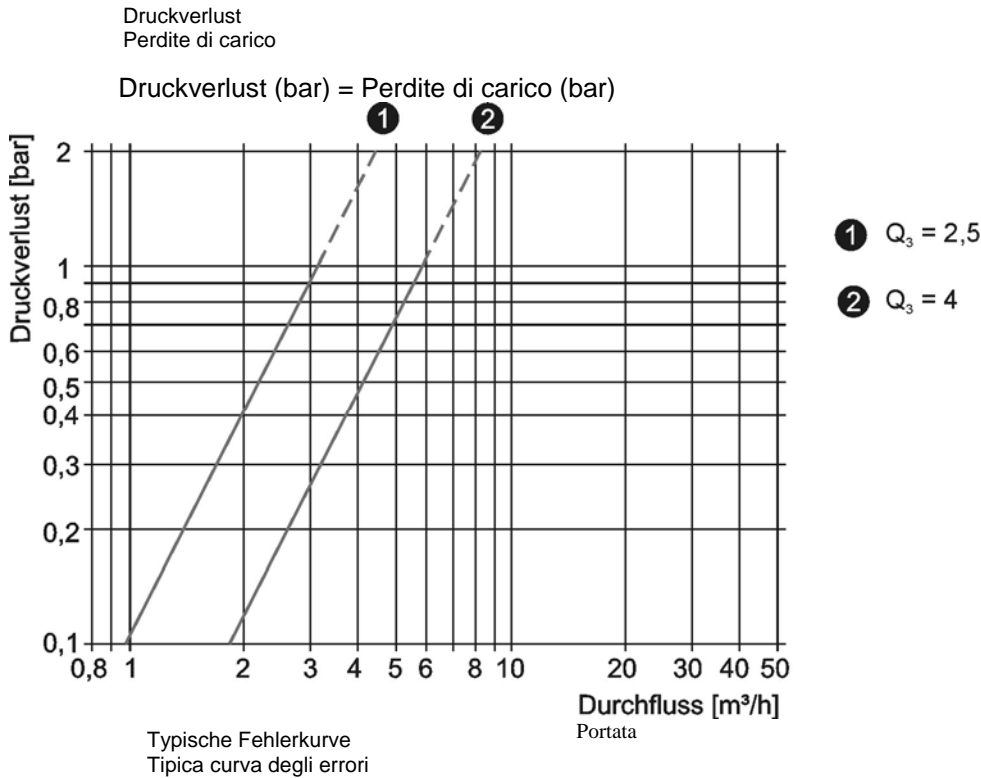
Lavare la linea prima dell'installazione
Flush the line before installation



ETKD/ETWD Q3 = 2,5 - 4



1	Corpo	Body
2	Filtro	Strainer
3	Girante	Impeller
4	Disco a pressione	Pressure plate
5	Anello protezione magnetica	Antimagnetic - ring
6	Rondella	Washer
7	Anello filettato	Threaded lock - ring
8	Fascia di chiusura	Safety ring
9	O-Ring	O-ring
10	Orologeria	Counter
11	Disco identificativo	Nameplate
12	Calotta	Hood
13	Maschera esterna	Outer mask



Campo di misura inferiore
Q1 – Q2

Campo di misura superiore
Q2 – Q4

ZENNER International GmbH & Co. KG
Römerstadt 4
D-66121 Saarbrücken
Tel.: +49 681/ 99676 30
Fax: +49 681/ 99676 3100
E-Mail: info@zenner.com
www.zenner.com

ZENNER è un marchio registrato di ZENNER International GmbH & Co. KG. Il testo può essere soggetto a modifiche o errori. Non ci assumiamo alcuna responsabilità per eventuali errori di stampa.