

USD

Contatore per acqua fredda e calda residenziale

Caratteristiche generali

USD è un contatore d'acqua a Getto Unico Super Dry per applicazioni Residenziali, nei calibri DN 15 e 20 per acqua calda e fredda.

Tecnologia

Il contatore unisce la tecnologia del Getto Unico con la provata affidabilità dell'orologeria Super Dry. Nessuna parte dell'orologeria è in contatto con l'acqua che attraversa il contatore grazie ad un affidabile accoppiamento magnetico.

Caratteristiche metrologiche

Il contatore eccede le specifiche per la Classe B CEE quando installato in posizione orizzontale; in tutte le altre posizioni di installazione rispetta le caratteristiche della Classe A CEE.

Affidabilità

L'affidabilità dell'idraulica dei contatori USD è comprovata dall'uso di oltre 10 milioni di esemplari installati in oltre 25 Nazioni nel mondo.

Principali caratteristiche

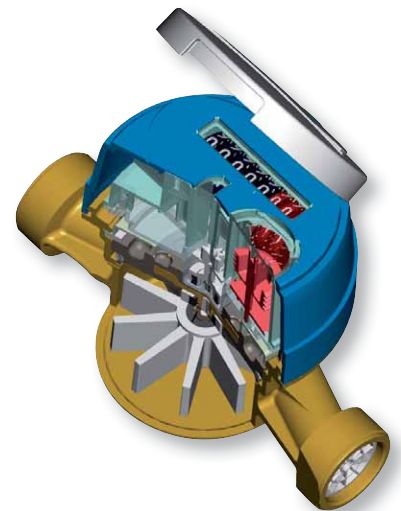
- > Il progetto e le tecnologie avanzate permettono alte prestazioni con l'affidabilità nel tempo
- > L'idraulica ed i cuscinetti di rotazione sono costruiti con materiali tecnici di altissima qualità che permettono la riduzione al minimo degli attriti di funzionamento
- > Costruzione robusta in grado di superare i più duri test di pressione statica (PN16) e dinamica (colpi d'ariete)
- > Assemblaggio altamente automatizzato per una qualità di produzione costante e 100% prodotto in Italia nel rispetto dei più severi standard qualitativi ed ambientali

Facile Lettura

- > Rotazione dell'orologeria a 360° per una facile lettura in ogni posizione di installazione
- > Lettura su 8 rulli numerati ad alto contrasto che eliminano ogni possibilità di errore
- > Nuova orologeria progettata utilizzando i più avanzati criteri di qualità, resistenza all'usura e sensibilità metrologica

Conformità

- > Metrologia
Omologato in conformità alla Direttiva Europea 75/33/CEE e 79/380/CEE
Conforme agli standard internazionali ISO 4064 e OIML IR 49
- > Sanitaria
Prodotto certificato in conformità al D.M. 174/2004
- > Produzione
ISO 9001:2000
ISO 14001:2004



> Contatore a Getto Unico, Super Dry

- Per acqua fredda e calda
- Compatto e facile da installare
- Classe metrologica BH-A (Dir. 75/33/CEE)



> Acqua Fredda



> Acqua Calda

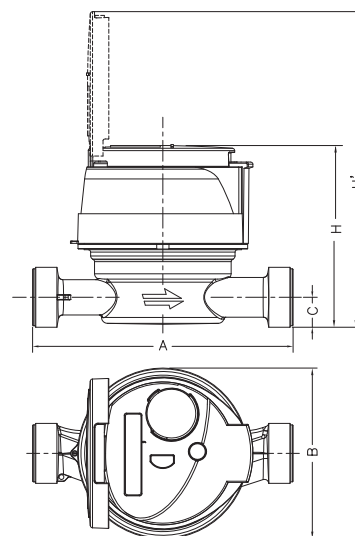
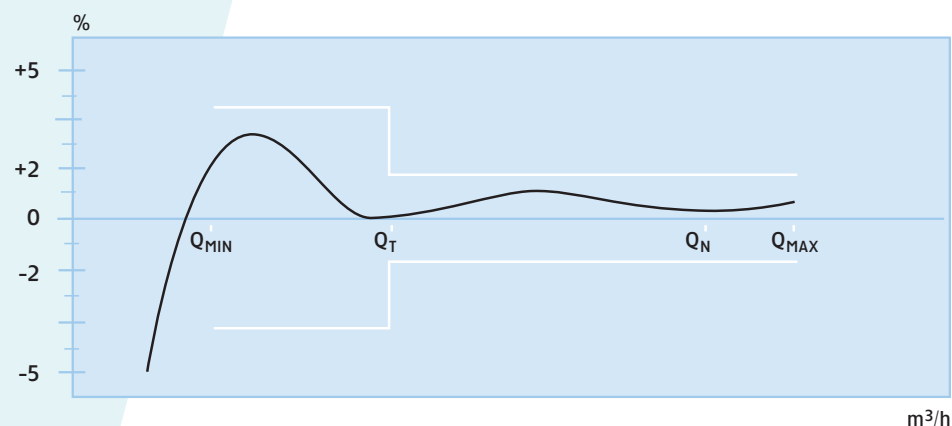
Caratteristiche Metrologiche

Diametro nominale (DN)	mm	13/15	20
	pollici	1/2"	3/4"
Classe Metrologica CEE		B Orizzontale - A altre posizioni	
Approvazione CEE		D 99 6.131.10 (acqua fredda) - D 99 6.331.97 (acqua calda)	
Temperatura massima ammissibile	°C	30° (90° per acqua calda)	
Portata di avviamento	L/h	8,5	12
Portata minima	Q _{min}	L/h	30
Portata di transizione	Q _t	L/h	120
Portata nominale	Q _n	L/h	1500
Portata massima	Q _{max}	L/h	3000
Perdita di carico a Q _{max}	bar	0.70	0.65
Pressione massima ammissibile	bar	16	
Pressione di prova	bar	25	
Lettura massima	m ³	99999.999	
Min. intervallo di lettura	L	0.05	

Dimensioni

Diametro Nominale (DN)	mm	15	20
Connessioni		G 3/4 " B	G 1 " B
A	mm	80 - 110	130
B	mm	72	76
C	mm	13	17
H	mm	77	82
H'	mm	134	139
Peso	Kg	0.52	0.62

Curva di precisione tipica



Su Itron Inc.

Itron Inc. è azienda leader nella fornitura di tecnologie di misurazione, sistemi per la raccolta dati e soluzioni software intelligenti per servizi idrici ed energetici, con circa 8.000 utilities nel mondo che fanno affidamento sulla nostra tecnologia per ottimizzare la produzione ed uso dell'energia e dell'acqua. I nostri prodotti includono contatori per Energia Elettrica, Gas, Acqua ed Energia Termica, nonché sistemi AMR/AMI (Automatic Meter Reading / Advanced Metering Infrastructure), software di gestione dei dati di misura così come gestione di progetti, installazioni e servizi di consulenza. Per saperne di più: www.itron.com

Per più informazioni, contatti il vostro rappresentante o agenzia locale.

Itron

Via Massimo Gorki, 105
20092 Cinisello Balsamo
Milano - Italia
Tel: +39 02 61874 1
Fax: +39 02 61874 350
www.itron.com